

Technisches Datenblatt



Produktmerkmale

Kühlschrank 130 l Glastür 2x Gitterrost, Edelstahl

Modell

SAP -Code

00013174



- Kammervolumen [l]: 130
- Mindestvorrichtungstemperatur [° C]: 0
- Maximale Gerätetemperatur [° C]: 10
- Isolationsdicke [MM]: 40
- Steuertyp: digital
- Türschloss: Ja
- Öffnung des Geräts: beidseitig
- Jährlicher Energieverbrauch [KWH]: 231

SAP -Code	00013174	Kammervolumen [l]	130
Netzbreite [MM]	600	Bruttovolumen [M3]	0.425
Nettentiefe [MM]	615	Nettovolumen [M3]	0.315
Nettohöhe [MM]	855	Mindestvorrichtungstemperatur [° C]	0
Nettogewicht / kg]	46.00	Maximale Gerätetemperatur [° C]	10
Power Electric [KW]	0.158	Kältemittel	R290
Wird geladen	230 V / 1N - 50 Hz	Kältemittelgewicht [g]	46.00
Energieklasse	B	Klimaklasse	3

Technisches Datenblatt



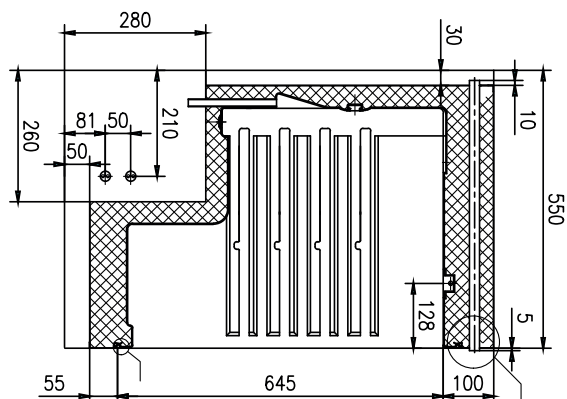
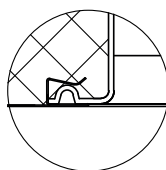
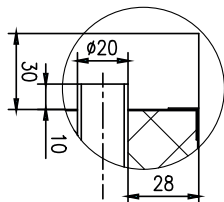
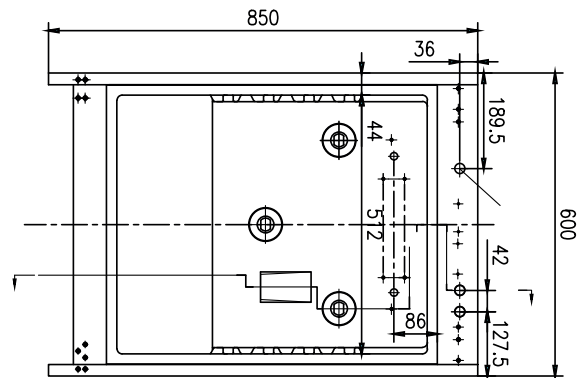
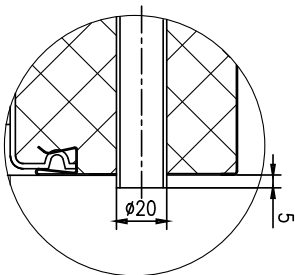
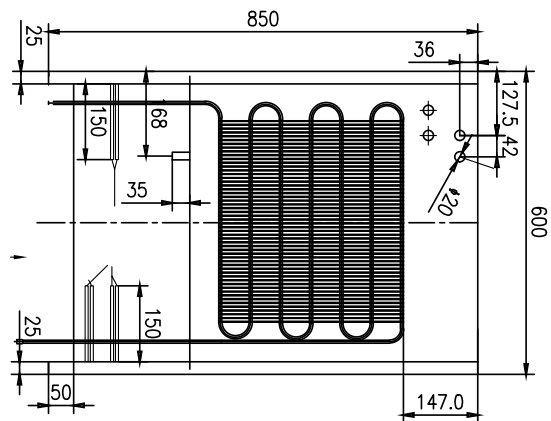
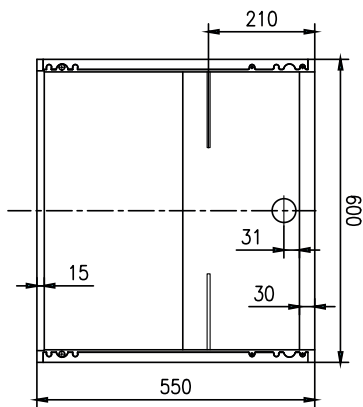
Technische Zeichnung

Kühlschrank 130 l Glastür 2x Gitterrost, Edelstahl

Modell

SAP -Code

00013174



Technisches Datenblatt



technische Parameter

Kühlschrank 130 l Glastür 2x Gitterrost, Edelstahl

Modell

SAP -Code

00013174

1. SAP -Code:

00013174

2. Netzbreite [MM]:

600

3. Nettentiefe [MM]:

615

4. Nettohöhe [MM]:

855

5. Nettogewicht / kg:

46.00

6. Bruttobreite [MM]:

625

7. Grobtiefe [MM]:

645

8. Bruttohöhe [MM]:

1055

9. Bruttogewicht [kg]:

52.00

10. Gerätetyp:

Elektrisches Gerät

11. Power Electric [KW]:

0.158

12. Wird geladen:

230 V / 1N - 50 Hz

13. Energieklasse:

B

14. Kältemittel:

R290

15. Kühltyp:

statisch mit Ventilator

16. Material:

Edelstahl

17. Min Umgebungstemperatur [° C]:

10

18. Maximale Umgebungstemperatur [° C]:

43

19. Geräteeigenschaften 2:

kühlend

20. Kammervolumen [l]:

130

21. Bruttovolumen [M3]:

0.425

22. Nettovolumen [M3]:

0.315

23. Arbeitsplatzmaterial:

SS201

24. Verstellbare Füße:

Ja

25. Isolationsdicke [MM]:

40

26. Öffnung des Geräts:

beidseitig

27. Dichtung:

Ja

28. Anzahl der Türen:

1

Technisches Datenblatt



technische Parameter

Kühlschrank 130 l Glastür 2x Gitterrost, Edelstahl

Modell

SAP -Code

00013174

29. Einheit:

Ja

34. Maximale Gerätetemperatur [° C]:

10

30. Steuertyp:

digital

35. Thaving -Zyklus:

Ja

31. Türschloss:

Ja

36. Kältemittelgewicht [g]:

46.00

32. Jährlicher Energieverbrauch [KWH]:

231

37. Anzahl der Gitter:

3

33. Mindestvorrichtungstemperatur [° C]:

0

38. Klimaklasse:

3